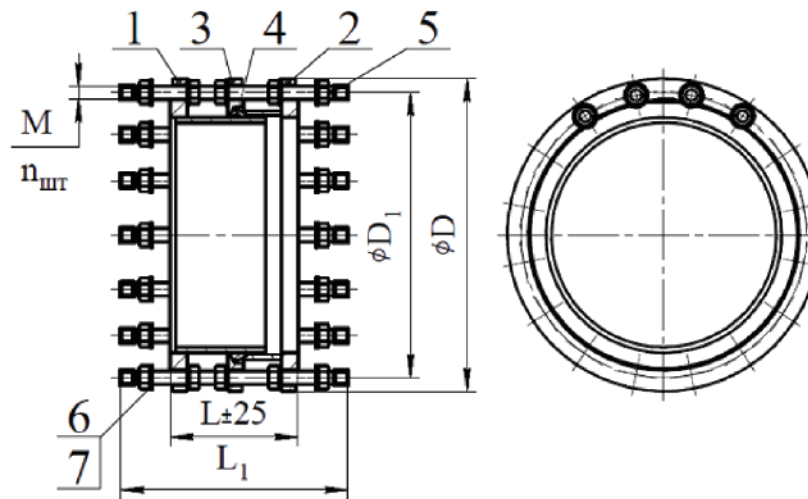


1,2 - Фланцы присоединительные; 3 - Фланец прижимной;  
4 - кольцо уплотнительное; 5 - шпилька; 6,7 - шайба, гайка

Габаритные, установочные, присоединительные размеры и масса  
демонтажных вставок DN 50-1400, PN 10 в литом исполнении

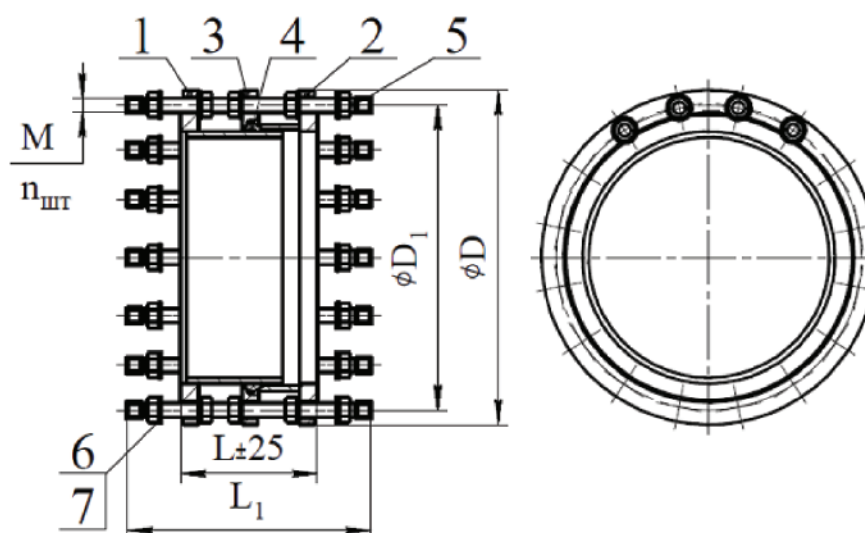
Обозначение	Размер, мм					n, шт.	Масса, кг
	D	D1	L	L1	M		
ВДЛ-50/10	160	125	180	340	M16	4	9,4
ВДЛ-65/10	180	145	180	340	M16	4	12,0
ВДЛ-80/10	195	160	200	360	M16	4	16,6
ВДЛ-100/10	215	180	200	350	M16	8	20,1
ВДЛ-125/10	245	210	200	350	M16	8	24,6
ВДЛ-150/10	280	240	200	350	M20	8	32
ВДЛ-200/10	335	295	220	380	M20	8	40,3
ВДЛ-250/10	390	350	220	380	M20	12	54,6
ВДЛ-300/10	440	400	220	380	M20	12	62,3
ВДЛ-350/10	500	460	230	400	M20	16	79,1
ВДЛ-400/10	565	515	230	410	M24	16	106,5
ВДЛ-450/10	615	565	250	420	M24	20	125
ВДЛ-500/10	670	620	260	450	M24	20	143,2
ВДЛ-600/10	780	725	260	460	M27	20	189,5
ВДЛ-700/10	895	840	260	460	M27	24	253,0
ВДЛ-800/10	1010	950	290	500	M30	24	348,2
ВДЛ-900/10	1110	1050	290	500	M30	28	402,3
ВДЛ-1000/10	1220	1160	290	510	M33	28	483,7
ВДЛ-1200/10	1455	1380	320	570	M36	32	745,3
ВДЛ-1400/10	1675	1590	360	620	M39	36	1091,6



1,2 - Фланцы присоединительные; 3 - Фланец прижимной;  
4 - кольцо уплотнительное; 5 - шпилька; 6,7 - шайба, гайка

Габаритные, установочные, присоединительные размеры и масса  
демонтажных вставок DN 50-1400, PN 10 в сварном исполнении

Обозначение	Размер, мм					n, шт.	Масса, кг
	D	D1	L	L1	M		
ВДС-50/10	160	125	180	340	M16	4	10,5
ВДС-65/10	180	145	180	340	M16	4	13,2
ВДС-80/10	195	160	180	340	M16	4	18,1
ВДС-100/10	215	180	200	350	M16	8	21,8
ВДС-125/10	245	210	200	350	M16	8	26,9
ВДС-150/10	280	240	200	350	M20	8	36,2
ВДС-200/10	335	295	220	380	M20	8	43,8
ВДС-250/10	390	350	220	380	M20	12	58,5
ВДС-300/10	440	400	220	380	M20	12	69,6
ВДС-350/10	500	460	230	400	M20	16	87,6
ВДС-400/10	565	515	230	410	M24	16	116,9
ВДС-450/10	615	565	250	420	M24	20	137,6
ВДС-500/10	670	620	260	450	M24	20	159,5
ВДС-600/10	780	725	260	460	M27	20	212,8
ВДС-700/10	895	840	260	460	M27	24	283,1
ВДС-800/10	1010	950	290	500	M30	24	392,4
ВДС-900/10	1110	1050	290	500	M30	28	454,6
ВДС-1000/10	1220	1160	290	510	M33	28	554,3
ВДС-1200/10	1455	1380	320	570	M36	32	878,6
ВДС-1400/10	1675	1590	360	620	M39	36	1274,1



1,2 - Фланцы присоединительные; 3 - Фланец прижимной;  
4 - кольцо уплотнительное; 5 - шпилька; 6,7 - шайба, гайка

Габаритные, установочные, присоединительные размеры и масса  
демонтажных вставок DN 50-1200; PN 16 в сварном исполнении

Обозначение	Размеры, мм					n шт.	Масса, кг
	D	D1	L	L1	M		
ВДС-50/16	160	125	180	340	M16	4	10,9
ВДС-65/16	180	145	180	340	M16	4	14,2
ВДС-80/16	195	160	200	360	M16	8	19,1
ВДС-100/16	215	180	200	360	M16	8	22,0
ВДС-125/16	245	210	200	360	M16	8	27,3
ВДС-150/16	280	240	200	360	M20	8	36,1
ВДС-200/16	335	295	220	400	M20	12	54,4
ВДС-250/16	405	355	230	420	M24	12	81,5
ВДС-300/16	460	410	250	420	M24	12	93,5
ВДС-350/16	520	470	260	450	M24	16	123,9
ВДС-400/16	580	525	270	480	M27	16	166,6
ВДС-450/16	640	585	270	500	M27	20	205,4
ВДС-500/16	710	650	280	520	M30	20	280,1
ВДС-600/16	840	770	300	550	M36	20	408,6
ВДС-700/16	910	840	300	550	M36	24	449,1
ВДС-800/16	1020	950	320	575	M36	24	542,6
ВДС-900/16	1120	1050	320	575	M36	28	637,9
ВДС-1000/16	1255	1170	340	610	M42	28	903,4
ВДС-1200/16	1485	1390	360	675	M48	32	1335,0