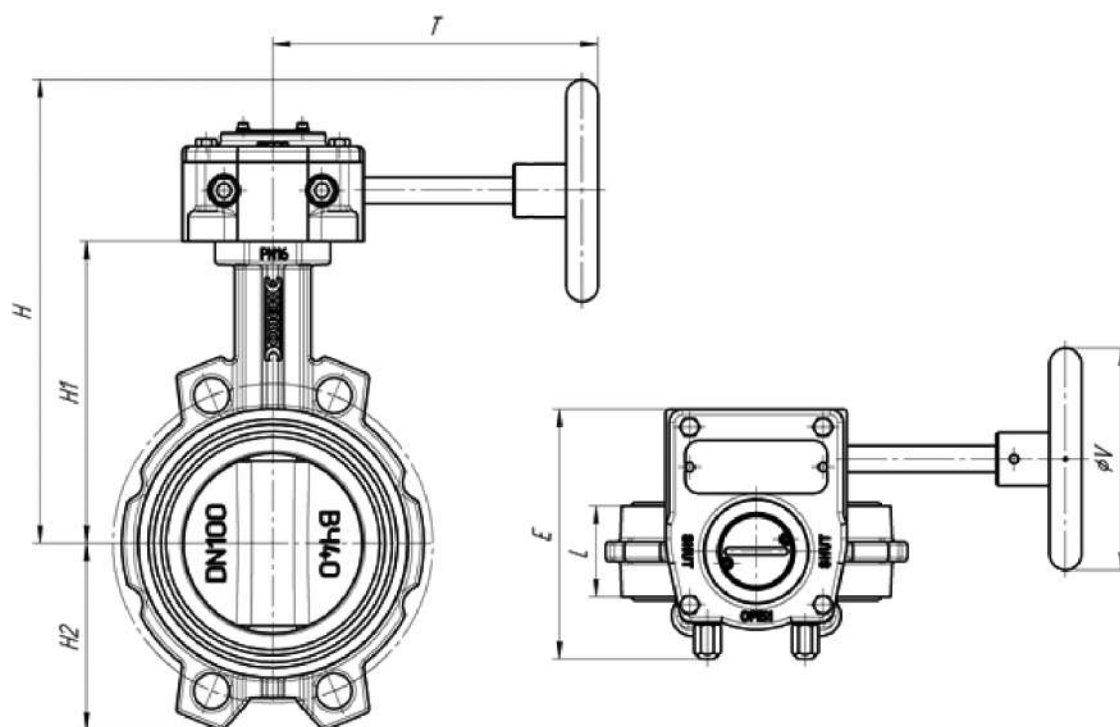


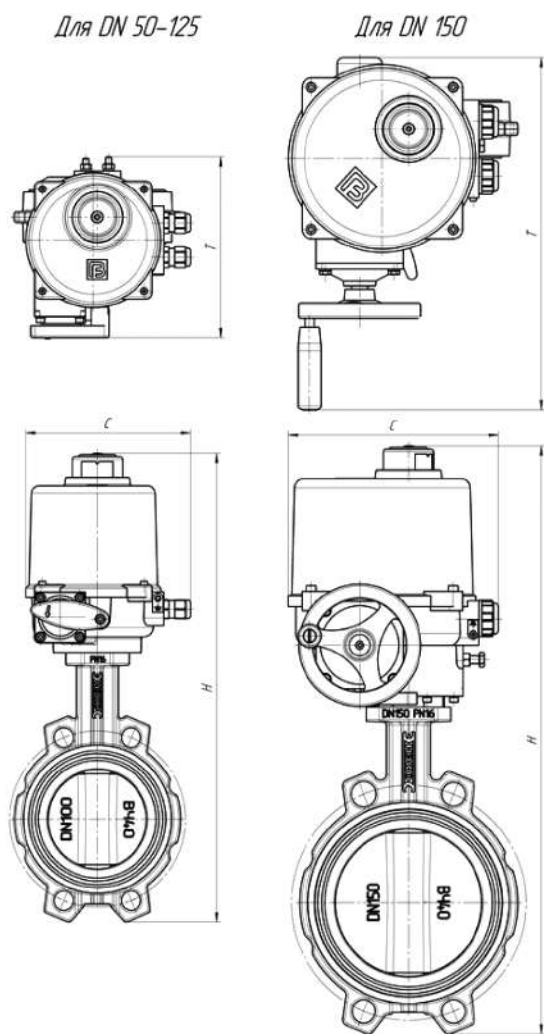
Габаритные, установочные, присоединительные размеры и масса

DN	PN	L	H	H1	H2	H3	φD1	n-φd	□C	φE	φE1	n1-φd1	B	Масса без рычага, кг.	Масса с рычагом управления, кг.
50	16	43	242	137	65	23	125	4-20	9	65	50	4-7	202	2,4	3,03
65	16	46	269	145	74	23	145	4-20	9	65	50	4-7	202	3,02	3,8
80	16	46	279	150	79	23	160	4-20	11	65	50	4-7	202	3,77	4,55
100	16	51	325	170	105	23	180	4-20	11	65	50	4-7	202	4,89	5,67
125	16	55	357	190	117	24	210	4-20	14	90	70	4-10	202	6,91	7,69
150	16	55	384	200	144	24	240	4-24	14	90	70	4-10	272	7,58	8,38



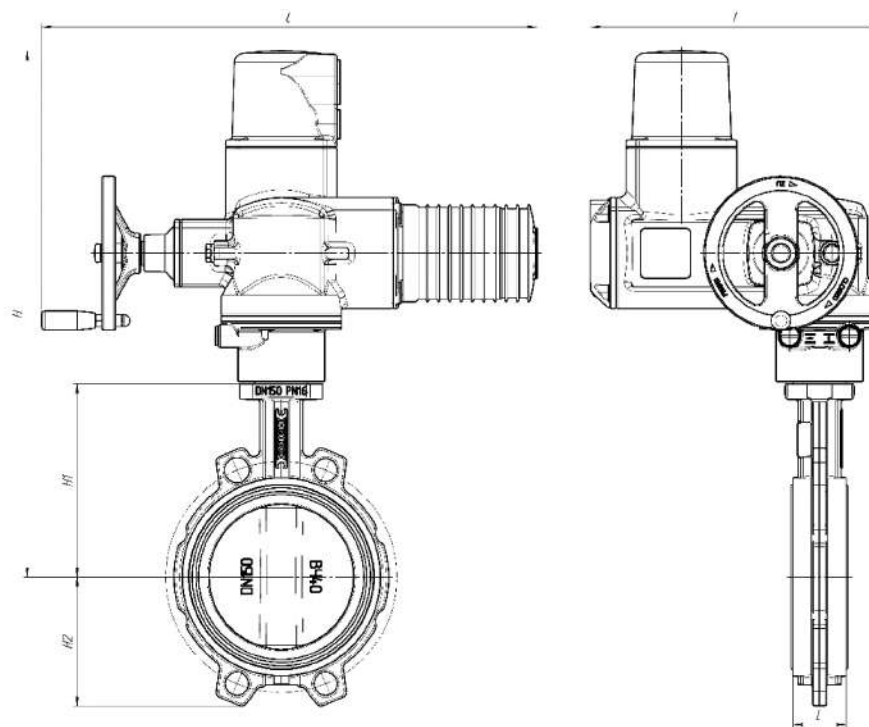
Габаритные, установочные, присоединительные размеры и масса

DN	PN	Пр из од	L, мм	H, мм	H1, мм	H2, мм	T, мм	E, мм	ØV, мм	Фланец	Масса с ред., кг.
50	16	Редуктор	43	131	137	65	183	140	125	F05	4,4
65	16	Редуктор	46	140	145	74	183	140	125	F05	7,02
80	16	Редуктор	46	145	150	79	183	140	125	F05	7,77
100	16	Редуктор	51	171	170	105	183	140	125	F05	8,89
125	16	Редуктор	55	183	190	117	183	140	125	F07	10,91
150	16	Редуктор	55	210	200	144	183	140	125	F07	11,58



Габаритные, установочные, присоединительные размеры и масса

DN	PN	Модель привода	Напр. Пнт., В	Мощность, Вт	Ном., сила тока, А	Н	С	Т	Масса без привода, кг.	Масса с приводом, кг.
50	16	ГЗ-ОФ 25/5,5К	220	25	0,5	405	168	184	2,4	5,9
			380	20	0,2					
65	16	ГЗ-ОФ 45/5,5К	220	25	0,5	422	168	184	3,02	6,52
			380	20	0,2					
80	16	ГЗ-ОФ 45/11К	220	25	0,5	432	168	184	3,77	7,27
			380	20	0,2					
100	16	ГЗ-ОФ 45/11К	220	25	0,5	478	168	184	4,89	8,48
			380	20	0,2					
125	16	ГЗ-ОФ 80/21К	220	25	0,5	510	168	184	6,91	10,5
			380	20	0,2					
150	16	ГЗ-ОФ 150/22К	220	25	0,7	547	215	360	7,58	17,58
			380	20	0,4					



Габаритные, установочные, присоединительные размеры и масса

DN	PN	Привод	L, мм	H, мм	H1, мм	H2, мм	T, мм	C, мм	Фланец	Масса с приводом, кг.
50	16	SQ 05.2-f05-f07	43	548	137	65	300	514	F05	23,4
65	16	SQ 05.2-f05-f07	46	565	145	74	300	514	F05	24,02
80	16	SQ 05.2-f05-f07	46	575	150	79	300	514	F05	24,77
100	16	SQ 05.2-f05-f07	51	621	170	105	300	514	F05	25,89
125	16	SQ 05.2-f05-f07	55	653	190	117	300	514	F07	27,91
150	16	SQ 05.2-f05-f07	55	690	200	144	300	514	F07	28,58