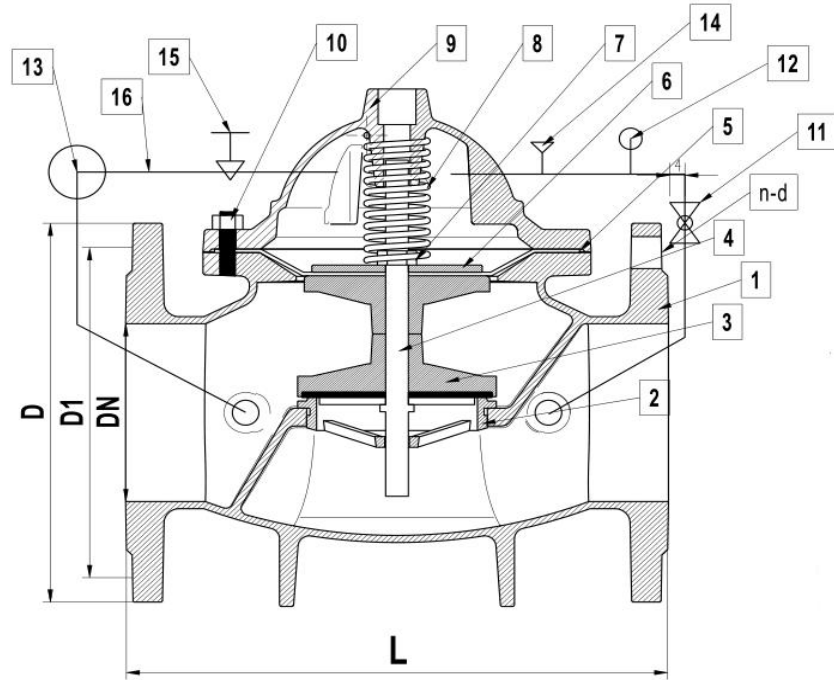


( " ")



Dn	50	65	80	100	125	150	200	250	300	350	400	450	500	600	700
L	240	240	292	325	340	400	470	550	630	675	730	730	780	970	1120
D	160	180	195	215	245	280	335	405	460	520	580	640	715	840	910
D1-16Kg	125	145	160	180	210	240	295	355	410	470	525	585	650	770	840
n-d	4 - 19	4 - 19	8 - 19	8 - 19	8 - 19	8 - 23	12 - 23	12 - 28	12 - 28	16 - 28	16 - 31	20 - 31	20 - 34	20 - 37	20 - 37

16		
15		
14		
13		/
12		/
11		
10		SS201
9		GGG50
8		
7		SS201
6		GGG50
5		
4		2Cr13
3		GGG50
2		
1		GGG50